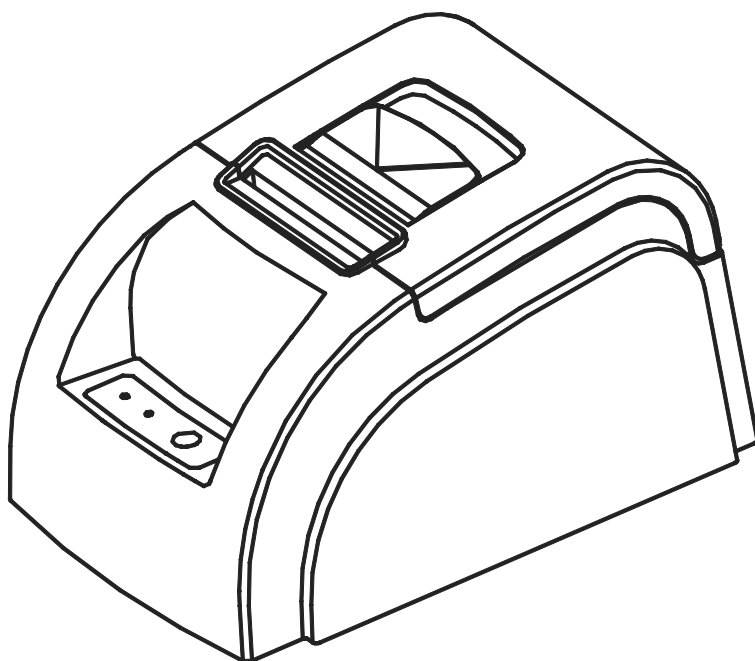


# 58热敏式票据打印机

## 用户手册

---



### 说明

由于我们不懈的努力完善和升级所有产品的功能和性能, 本公司保留不事先通知即可变更这些手册中所述的软件和硬件规格的权利。

如果您发现这些手册所述信息有任何错误或者遗漏, 请您向我们或者经销商反应, 我们对此深表感谢。

未经本公司事先书面许可, 对本产品所附的相关手册之内容, 不得以任何方式及任何形式进行复制、传播、转录、存储。

感谢您选购本公司的 PS203 热敏票据打印机。

本手册可帮助您简单的使用本产品, 使用前请通读本手册, 并妥善保存, 以便日后参考。



## 一、安全须知

使用打印机时请遵循以下注意事项：

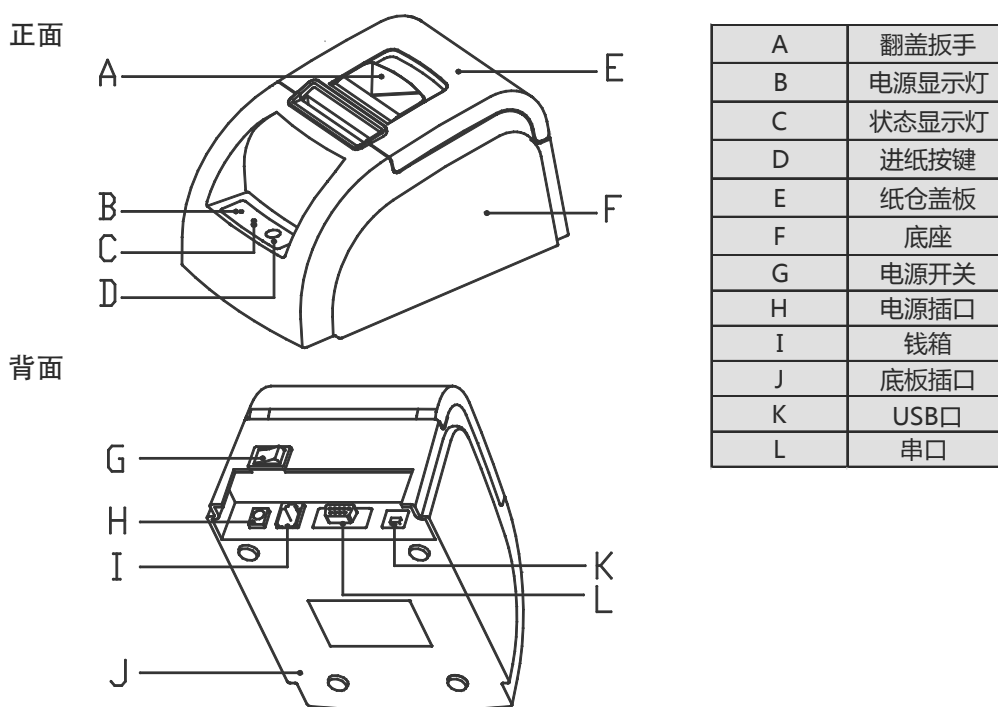
1. 使用打印机前请仔细阅读本手册，请勿自行拆卸打印机。
2. 虽然打印机可在 0~45℃ 稳定工作，但过高的环境温度（45℃）或过低的环境温度（0℃）会导致打印质量的降低。
3. 打印机不可在无纸状态下打印，否则将严重损坏橡胶轴及热敏打印头等组件。
4. 打印结束后，打印头仍处于高温状态，请勿触摸，以免烫伤。
5. 避免水或金属等硬物进入打印机内部，一旦发生，应立即关闭电源，并进行清理。
6. 如果长时间不使用打印机，请断开电源适配器的电源。
7. 打印机只能使用专配的电源适配器。
8. 为保证打印质量和打印机的寿命，请使用认可的打印纸。热敏打印机打印的字迹保存时间与热敏纸的质量有关，如需打印长期保存的单据，请使用长效优质打印纸。
9. 打印机在接通电源之前，请确认电源开关按钮处于关闭状态。
10. 本产品仅适用于海拔 5000 米及以下热带气候地区使用。

## 二、打印机配件

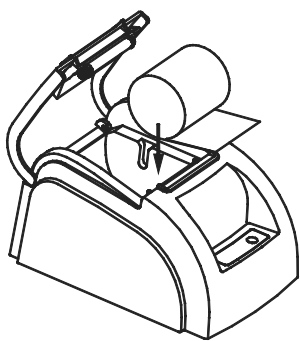
拆封后，请检查配件：

用户手册	1 本	专用电源适配器	1 只
打印机主体	1 台	测试纸卷	1 卷
USB/串口通讯线	1 条	光盘	1 个

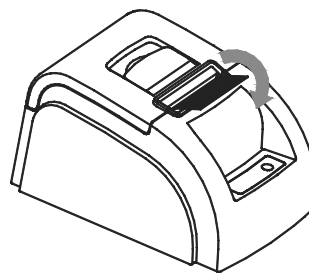
## 三、打印机部件名称



## 四、打印纸的安装



1、如图，将纸卷放入机芯内，注意纸卷的方向。



2、盖上纸仓盖板，撕除多余的打印纸。

## 五、打印机驱动

热敏系列打印机的驱动方式有两种，一种是在 WINDOWS 下直接安装驱动程序，另一种是使用端口直接驱动。

### (1) WINDOWS 下安装驱动程序

在 WINDOWS 中添加打印机，并指定驱动盘中的驱动文件给 WINDOWS，只需要在程序中调用打印命令就可以开始打印了。在这种方式下，其实是由 WINDOWS 的打印机程序把字符转换成图形点阵的方式来打印。

### (2) 端口直接驱动

在这种方式下，并不需要使用驱动，只需要把字符直接输出到端口，并由打印机内部的硬字库来实现字符的转换打印，使用端口直接驱动的方式，其打印方式上也由页打印方式转变为行打印方式，令打印控制更方便。

如果使用端口直接驱动的方式，就需要使用打印命令集来控制打印机的打印，而 58mm 系列打印机内部已经集成了 ESC/POS 命令集。

## 六、技术参数

打印	打印方式	直接行式热敏
	打印宽度	48 毫米
	点密度	384 点/行
	打印速度	100 毫米/秒 (最大)
	接口类型	USB+(串口)
	打印纸	纸宽: 57.5 ±0.5 毫米, 纸外径: Ø85 毫米
	行间距	3.75 毫米 (可用命令调整行间距)
	列数	Font A -32 列/Font B -43 列/简、繁体 16 列
	字符	标配 GB2312 简体中文
	字符大小	ANK 字符, Font A : 1.5×3.0mm (12×24 点) Font B : 1.1×2.1mm (9×17 点) 简体/繁体: 3.0×3.0mm(24 ×24 点)

条码字符	扩展字符表	PC437/Katakana/PC850/PC860/PC863/PC865/ Greek/Hebrew/PC857(Turkish)/ PC737(Greek)/ (WPC1252)/ (PC866)/ (PC864)(Latin2)/(PC868)/ WPC775(Baltic Rim)/PC855(Cyrillic)/PC864(Arabic)/ WPC1251(Cyrillic)/WPC1254(Turkish)/WPC1255(Hebrew)/ WPC1256(Arabic)/WPC1257(Baltic Rim)
	条码类型	UPC -A/UPC -E/JAN13(EAN1 3)/JAN8(EAN8)CODE39/ITF/ CODABAR/CODE93/CODE128
缓冲	输入缓冲	1K bytes
	NV Flash	64K bytes
电源	钱箱输出	DC 12V/1A
	电源适配器	输入：AC 110V/220V ， 50 ~ 60Hz 输出：DC 9V/2A
	电源输入	DC9V/2A
物理特性	重量	约530g
	外观尺寸	175*130*105 毫米 (L*W*H)
环境要素	工作环境	温度：0 ~ 45 °C， 湿度：10 ~ 90% (不结露)
	存储环境	温度：-10 ~ 50°C ， 湿度：10 ~ 90% (不结露)
寿命	可靠性	50 公里

## 七、打印机的维护及保养

### 1、请按以下步骤进行打印机的清洁：

- ①关闭打印机电源，打开上盖，取出打印纸；
- ②如果刚打印完毕，请等待数分钟，待热敏头完全冷却；
- ③用柔软的棉布蘸上无水乙醇（必须完全拧干）擦拭热敏头表面的灰尘和污点；
- ④用完全拧干的湿毛巾轻轻擦拭打印机表面和纸仓内部；
- ⑤待无水乙醇和水完全挥发后，再放回纸卷，合上上盖，重新开始打印。

### 2、注意事项

- ①打印机日常维护时，必须确认电源被关闭；
- ②如果打印机发生内部进水，请立即关闭电源，并将打印机自然吹干；
- ③不要用手或任何坚硬物体触碰打印机热敏头表面；
- ④如果长时间不使用打印机，请关闭电源。