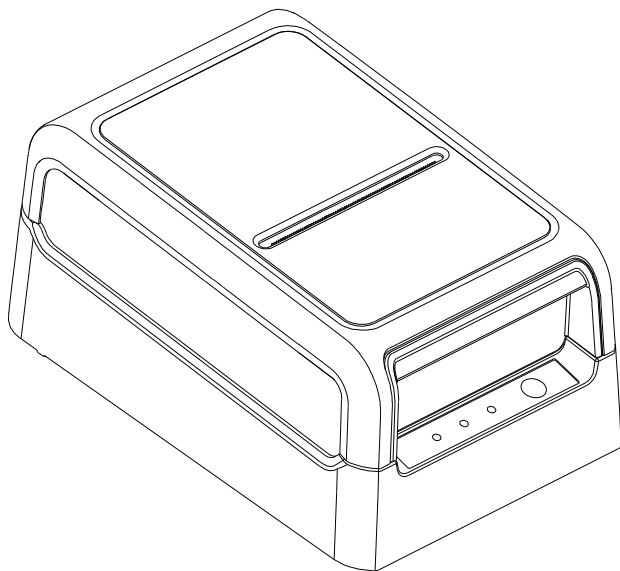


针式票据打印机 用户手册



说明

由于我们努力完善和升级所有产品的功能和性能，本公司保留不事先通知即可变更这些手册中所述的软件和硬件规格的权利。如果您发现这些手册所述信息有任何错误或者遗漏，请您向我们或者经销商反应，我们对此深表感谢。

未经本公司事先书面许可，对本产品所附的相关手册之内容，不得以任何方式及任何形式进行复制、传播、转录、存储。

本手册可帮助您简单的使用本产品，使用前请通读本手册，并妥善保存，以便日后参考。

2020年02版

使用注意事项

- 打印机应安装在稳固的地方，避免将打印机放在有振动和冲击的地方；
- 不要在高温、湿度大以及污染严重的地方使用和储存打印机；
- 将打印机的电源适配器连接到一个适当的接地插座上，避免与大型电机或其它能够导致电源电压波动的设备使用同一插座；
- 避免水或导电的物质（例如金属）进入打印机内部，一旦发生，应立即关闭电源；
- 打印机不得在无纸状态下打印，请断开打印机电压适配器的电源；
- 用户不得擅自拆封打印机进行检修或改造；
- 电源适配器只使用随机专配的电源适配器；
- 为了保证打印质量和产品的寿命，建议使用优质的打印纸；
- 当拔插连接线时，请确认打印机电源处于关闭状态。

应用领域

- *电子收款机 POS 系统票据打印
- *电子转账 (EFT) POS 票据打印
- *体育、邮政、民航的票据打印
- *查询、服务系统票据打印
- *测量仪器仪表资料打印
- *税务、账单票据打印

包装和配件

用户手册*1 打印机主体*1 数据线*1 电源适配器*1 合格证&保修卡*1

注意：每个包装不能确保上面列出所有的配件，这取决于不同的型号（不同接口）和不同客户需求。

主要特点

- * 支持 Linux 系统驱动；
- * 支持 GB18030 汉字大字典；
- * 字符可放大，加粗，下划线打印，可调整字符行间距及左右间距打印；
- * 支持不同密度位图及下载图形打印；
- * 兼容 ESC/POS 打印指令集；
- * 功耗小，运行成本低。

技术参数

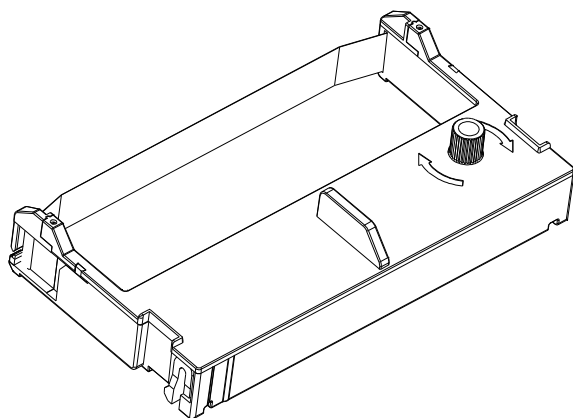
	打印方式	9 针串行撞击点阵式
	打印命令	兼容 ESC/POS 命令
打印字 型	字型(标准)	字型 A:7×9、字型 B: 9×9、中文简体字: 16×16
	每行字符数(列)	7×9 / 16×16; 76mm: 42 / 22; 57.5mm: 30 / 16
	字符大小	字型 A 7×9: 1.2×3.1 mm; 字型 B 9×9: 1.5×3.1 mm
		中文简体 16×16: 2.55×2.94 mm
	字符设置	95 英数字符、48 国际字符、GB18030 中文简体字
	每英寸字符数	字型 A(7×9):16.9 cpi (3 半点位间隔)
字型 B(9×9):14.1 cpi(3 半点位间隔)		
中文简体字(16×16):8.9 cpi(3 半点位间隔)		
打印纸	纸宽(mm)	57.5、76 (最大直径为 83mm)
	普通纸	1 层: 0.06~0.1 mm
	压感纸	2 层: 每层 0.05-0.08mm, 总共不超过 0.14mm
3 层: 每层 0.05-0.08mm, 总共不超过 0.20mm		
	色带盒	黑色:240 万字符 (在 25℃ 持续打印条件下)
		紫色:400 万字符 (在 25℃ 持续打印条件下); 兼容 ERC39
	打印速度	4.3 lps(40 列, 16.9 cpi)
	接口	USB
	适配器电压输入	AC 100-240V, 50-60Hz
	适配器电压输出	DC 24V/2A
	打印机输入电压	DC 24V/2A
	钱箱控制	DC 24V/1A
	可靠性	1000 万行
	工作环境	温度: 0~40℃; 湿度: 20-80%
	存储环境	温度: -10~50℃; 湿度: 10-90%
	外观尺寸(长×宽×高)	230x154x110
	重量	1150g

打印机的连接

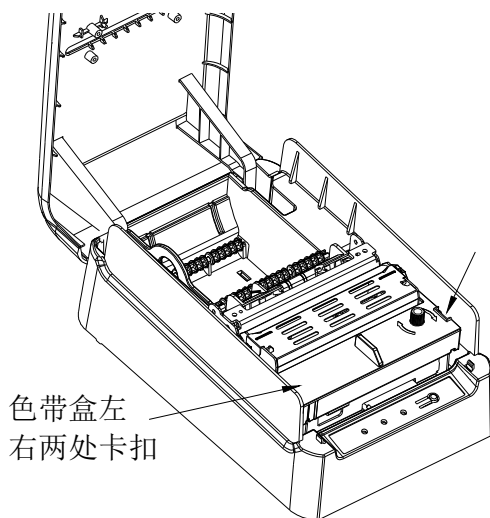
打开打印机包装箱后，请按“包装和配件”列表核对所列内容，若缺少部件，请及时与销售商联系，避免影响正常使用。

1. 安装色带盒

- 1) 关闭打印机电源（电源开关置于“○”侧），打开上盖。将色带盒从包装中取出，按顺时针方向旋转色带盒上的旋钮 1~2 转，使色带张紧。把带芯放入到打印头前方，把色带盒向下压使色带的卡扣卡入色带支架相应的位置锁紧。



- 2) 按图示箭头方向旋转几周色带旋钮，使色带收紧，观察带芯是否正常运转，如正常运转旋转,可关上上盖。如发现异常请按前面的步骤重新安装一次。



2. 色带盒的拆卸方法

- 1) 关闭打印机电源（电源开关置于“○”侧），打开上盖；
- 2) 捏住色带把手，向上提拉,使色带盒两侧的弹性卡扣脱离色带支架，取出色带盒。

注意：

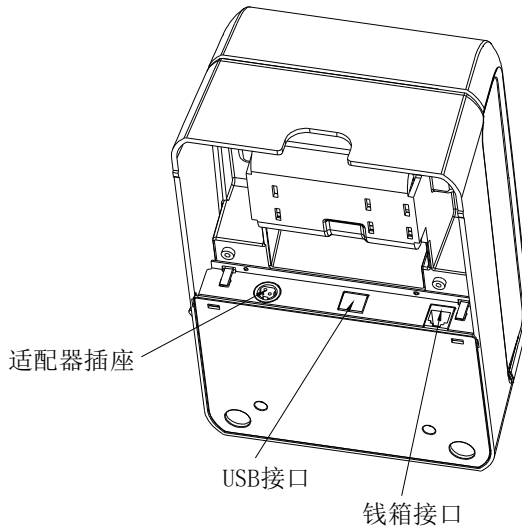
***禁止将色带盒上的旋钮按箭头相反的方向旋转，否则色带易被卡住而不能旋转！**

***打印刚结束，打印头处于高温状态，请勿触摸，以免烫伤！**

3. 连接线缆

检查电源开关，确保电源开关置于“○”侧。

- 1、将电源适配器线缆连接到打印机的适配器插座上；
- 2、将USB数据线连接到打印机的USB接口上；
- 3、将钱箱线连接到打印机的钱箱接口上。



注意：

***禁止带电插拔接口电缆！否则可能造成打印机和电脑接口损毁！**

打印纸的使用

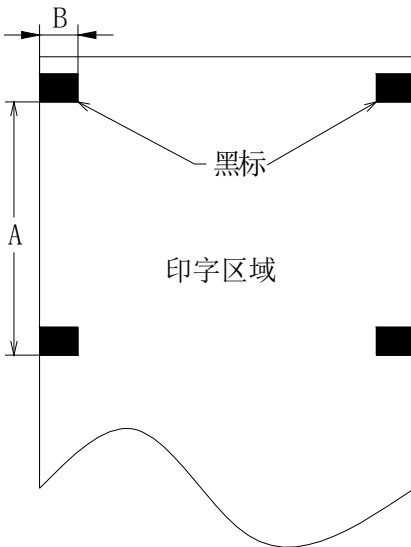
1. 用纸种类

- 此打印机针对特定的用户，打印纸张为卷筒纸；
- 进纸形态为：水平放置时卷筒纸置于纸仓内自由转动。

2. 纸张要求

卷筒纸尺寸(带黑标纸张和不带黑标纸张)和印字区域规定如下:

- 最大宽度: 76mm ; 最大直径: $\Phi 83\text{mm}$
- 卷筒纸中心纸筒芯的直径: $11_{+0.5}^{+3}\text{mm}$
- 可以适应以下纸张(常用纸张):
 - $76 \pm 0.7\text{mm}$ ($3 \pm 0.019''$) (印字宽度为 63mm)
普通用纸:
纸张厚度: 0.06~0.1mm
纸张重量: $52.3 \sim 64\text{g}/\text{m}^2$ (JIS P8124)
压感用纸:
2P: 每层 0.05-0.08mm, 总共不超过 0.14mm
3P: 每层 0.05-0.08mm, 总共不超过 0.20mm
 - $57.5 \pm 0.5\text{mm}$ ($2.26 \pm 0.019''$) (印字宽度为 44.5mm)
普通用纸:
纸张厚度: 0.06~0.1mm
纸张重量: $52.3 \sim 64\text{g}/\text{m}^2$ (JIS P8124)
压感用纸:
2P: 每层 0.05-0.08mm, 总共不超过 0.14mm
3P: 每层 0.05-0.08mm, 总共不超过 0.20mm
- 带黑标纸张黑标尺寸要求如下:



黑标尺寸要求: $A=2 \sim 22\text{inch}$ (黑标位置可以放置在纸张左侧或者右侧, 或者同时存在)

$B \geq 6.5mm$

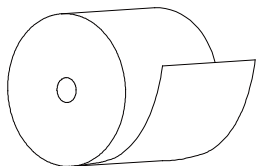
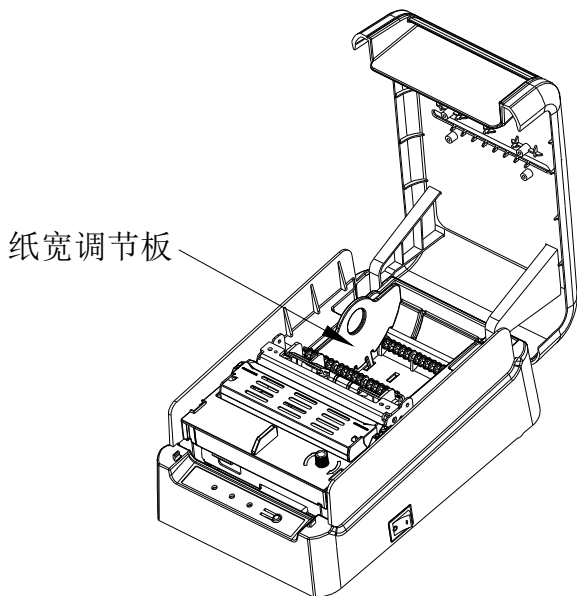
使用纸张请注意：

- 请不要使用有皱纹、变形的纸张；
- 请不要使用涂浆糊装订的复写纸；
- 不要使用涂浆糊部位发硬或起皱的纸。

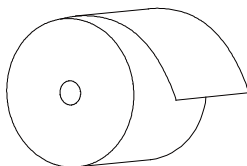
3. 纸张的安装

纸张的选择和安装：向上翻起上盖，根据自己的需求把纸宽调节板放置到您所需要的合适的位置，共有两个档位可以选择，分别适应 76mm、57.5mm 宽的纸张。

把需要打印的纸张放入纸仓内，将纸张送入进纸口（确保纸张端部平齐），打印机自动尝试吸纸，也可继续按【进纸】键进纸，向下旋转盖上上盖的同时保证纸张从出纸口出来。



正确



错误

注意：

***不适当的纸厚选择将造成打印头损毁！**

***请使用正确的放置方式，否则会造成堵纸！**

打印中的注意事项

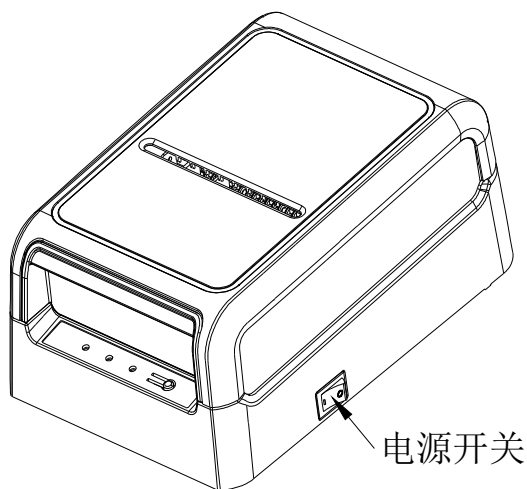
1. 打印过程中缺纸时，打印机停止打印，【**缺纸**】指示灯点亮。提示加入打印纸。
2. 连续打印时，若出现打印速度减慢，并不是故障现象。这是因为打印头过热，打印机自动进入热保护打印状态，每打印1行略有停顿，从而降低打印头的温度。当打印头温度降低后，自动恢复到正常打印。
3. 打印错位、漏打、污染打印纸等现象，请检查打印的纸张厚度是否超出了打印范围。
4. 打印字迹淡薄时，请更换新色带。
5. 5列(1/10英寸间距字符时)以下的连续打印或空格操作不要连续进行5分钟以上。
6. 不要连续进行3分钟以上的换行操作。
7. 打印过程中纸张堵塞时，应按下列顺序解除。
 - ① 迅速置于脱机状态，并停止打印机操作；
 - ② 关掉电源；
 - ③ 打开上盖，将堵塞的纸张拉出打印机。
8. 打印中禁止进行逆换行。

打印机的使用方法

1. 打开/关闭电源

将打印机电源开关打到 “1” 状态，即为打开电源开关。

将打印机电源开关打到 “0” 状态，即为关闭电源开关。



2.操作面板说明

打印机操作面板是反映打印机工作状况的信息窗口，也是进行打印机设置、调整及相关操作的重要工具。



在该面板上共有三个状态指示灯和1个控制按键，它们有着不同的使用方法和含义。

2.1 操作面板指示灯的作用

打印机操作面板共有三个状态指示灯，含义分别表示如下：

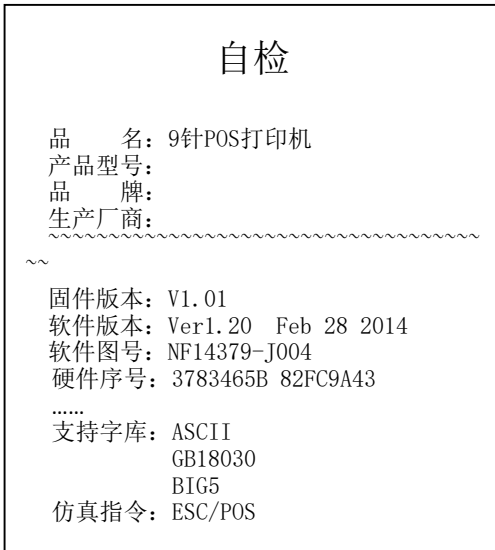
指示灯	状态	功能说明
【电源】	亮	电源开关为 ON 状态，电源已接通
	灭	电源开关为 OFF 状态，或电源未接通
【故障】	闪烁	打印头初始化失败
	灭	打印机工作正常
【缺纸】	闪烁	打印机缺纸状态或者纸张没有安装到位
	灭	打印机有纸状态

2.2 操作面板按键的一般使用方法

在打印机正常开机状态下，短按【进纸】键可以进纸一行，长按【进纸】键可以定位到黑标。

2.3 自检打印

按住【进纸】键开机进入自检模式，自检模式可以检测打印机是否能正常工作。自检结束后，打印机进入正常工作状态，自检时打印机可以打印出基本的参数设置值，以及软件版本等信息，需要厂家进行技术支持时如能提供自检页信息，对快速解决问题有很大帮助。自检打印的格式如下：



2.4 配置模式

按【进纸】键开机进入开机设置模式，可以进行常规的设置。菜单设置内容如下图所示。操作方法如下：按【进纸】键可以选择前菜单项，按几下代表选择几号选项，然后再按【进纸】键表示确认。参数设置以后，选择“退出设置模式”退出并保存，打印机回到正常工作模式。注意：不选择“退出设置模式”则本次设置参数不予保存。

开机配置模式

在该模式下，按“出纸”键的次数选择条目，按“设置”表示确定。

1. 打印产品自检页
2. 打印针测试
3. 打印质量设置
4. 打印功能设置
5. 恢复出厂
6. 退出配置模式

2.5 调试模式打印

调试模式打印以十六进制字符和缩写控制代码打印数据和命令。如果您想检查计算机向打印机发送的命令是否正确，以及打印机是否正确执行命令，十六进制打印模式十分有用。

步骤：

1. 正确地装上打印纸开机。
2. 按住走纸键同时上电，蜂鸣器响三声后松开走纸键。
3. 进入调试模式打印。

向打印机发送文档或程序，打印机进入联机状态并打印十六进制代码表。

4. 关闭打印机电源退出[调试模式打印]功能。

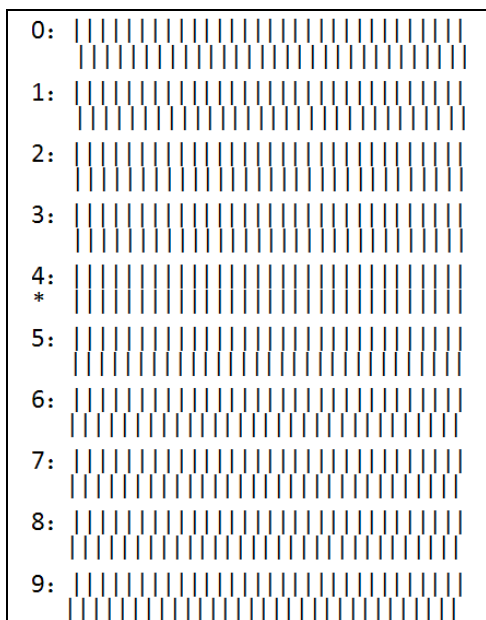
2.6 调整成列度

打印长时间使用，由于机械老化或者磨损，操作打印中文字符时比较模糊，就需要重新调整合适的成列度值，已达到最好的打印效果。调整方式如下：

步骤：

1. 正确地装上打印纸开机。
2. 按住走纸键同时上电，蜂鸣器响四声后松开走纸键。
3. 进入双向成列度预览。

效果如下：



其中第4组竖线前有星号，表明当前的成列度设置为4，为了能够打印出更好的效果，仔细观察以上十组竖线，找到一组上下对齐最好的一组，记录数据第几组。

4. 按进纸键选择需要选择的那组，按一次增加一组，直到“双向成列度预览”里效果最好的一个值。
5. 长按走纸键，保存设置。

2.7 恢复出厂设置

进入配置模式，选择“恢复出厂”，即可将打印机的各项参数恢复到出厂时的默认值。

注意：

- *不保留修改并退出设置模式的唯一方法是关闭打印机电源。
- *当您再次打开打印机时，起作用的仍是原先的缺省值设定。

简单故障的排除

打印机发生异常时，可按下列顺序进行诊断并消除产生异常的原因。

现象	可能原因	结果	对策
【电源】灯 不亮，打印 机不工作	电源线缆连接是否正常	否	正确连接电源线缆
		是	与销售商或当地技术服务中心联系
【电源/缺 纸】灯点 亮，但不打 印	接口电缆连接是否正常	否	正确连接接口电缆，紧固接口固定环
		是	检查下一项
	纸张是否正确放置	否	纸张放置正确
		是	检查下一项
	色带是否正常安装	否	把色带正确安装好
		是	检查下一项
	色带寿命是否到期	是	更换新色带
		否	与销售商或当地技术服务中心联系
【错误】灯 点亮，但不 打印	是否有卡纸现象	是	请把卡住的纸张取出，重新放纸
		否	与销售商或当地技术服务中心联系

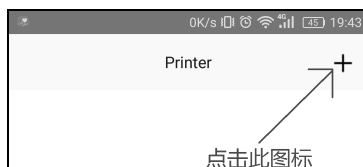
附页: 针式票据打印机(蓝牙版) 演示操作流程

说明:

1. 请确认本打印机是否为蓝牙版本;
2. 本操作流程以app BluetoothPrinter.apk为例。

操作流程:

- 1、在带有蓝牙功能的手机或平板电脑上下载并安装 BluetoothPrinter.apk;
- 2、安装成功后，打开 app，进入主操作界面;
- 3、如图 01所示，点击右上角的图标，进入蓝牙界面。



图：01

4、如图 02 所示，若手机或平板已打开蓝牙，则略过步骤 4、5，直接进入步骤 6。
若手机或平板未打开蓝牙，则点击蓝牙开关图标，申请打开蓝牙。



图：02

5、如图 03 所示，点击允许按钮，确认打开蓝牙。



图：03

6、如图 04所示，点击搜索设备按钮，搜索周围可用蓝牙设备。



图：04

7、如图 05 所示，点击所要连接的蓝牙设备选项 (HL1100-B-XXXX)，与该设备进行配对。
若该设备是已配对设备，则跳过步骤 8。



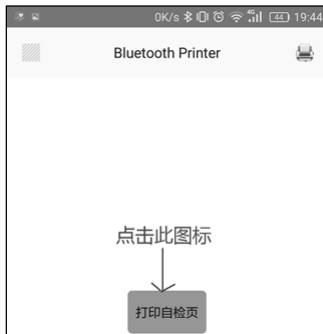
图：05

8、如图 06所示，先往输入框输入该设备的 PIN 码（通用为1234），再点击确定按钮确定配对。



图：06

9、如图 07所示，点击打印自检页按钮，与该设备连接并打印自检页。



图：07

10、若所测试的打印机打印出自检页，则测试成功。